

NS-1

Торцовое уплотнение с конической пружиной



- Простое, недорогое, одинарное уплотнение для несложных условий работы. Для водяных насосов
- Конструкция с конической пружиной
- Гидравлически не разгруженное
- Зависит от направления вращения вала

Материалы колец трения:

Вращающаяся часть уплотнения:

- керамика Al_2O_3 (V)
- карбид кремния (Q1, Q2)

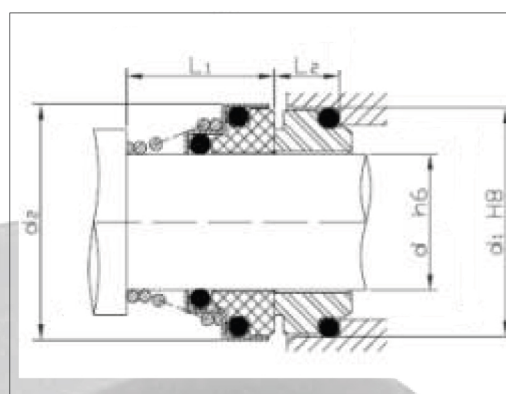
Неподвижная часть уплотнения:

- углеродистый графит (А, В)
- карбид кремния (Q1, Q2)

Параметры:

- $p = 10$ бар
- $t = -20 \dots 180$ °C
- $v = 20$ м/с

Допустимое осевое перемещение $\pm 0,5$ мм



Тип NS-DN

размеры по DIN 24960 (EN 12756)

d	d ₂	d ₁	L ₁	L ₂
10	20	21	15	7
12	22	23	18	7
14	24	25	22	7
16	26	27	23	7
18	32	33	24	10
20	33	35	25	10
22	36	37	25	10
24	37.4	39	27	10
25	38	40	27	10
28	42	43	29	10
30	44	45	30	10
32	45.5	48	30	10
33	46.5	48	39	10
35	49	50	39	10
38	56	56	42	13
40	58	58	42	13

d	d ₂	d ₁	L ₁	L ₂
10	19.5	18.1	15	5.5
11	22	20.6	18	5.5
12	23	20.6	18	5.5
13	25	23.1	22	6
14	25	23.1	22	6
15	28.7	26.9	22	7
16	28.7	26.9	23	7
17	28.7	26.9	23	7
18	32.7	30.9	24	8
19	32.7	30.9	25	8
20	32.7	30.9	25	8
21	37.5	35.4	25	8
22	37.5	35.4	25	8
23	37.5	35.4	27	8
24	37.5	35.4	27	8
25	40	38.2	27	8.5
28	45.5	43.3	29	9
29	45.5	43.3	30	9
30	45.5	43.3	30	9
32	45.5	43.3	30	9
33	48	53.5	39	11.5
35	50	53.5	39	11.5
38	56	60.5	39	11.5
40	58	60.5	39	11.5